

INSTRUCCIONES DE ARMADO CUBIERTA DE VIDRIO BARQUILLERA VENTUS VVB-7



Figura -1

Perfil de aluminio
1 unidad

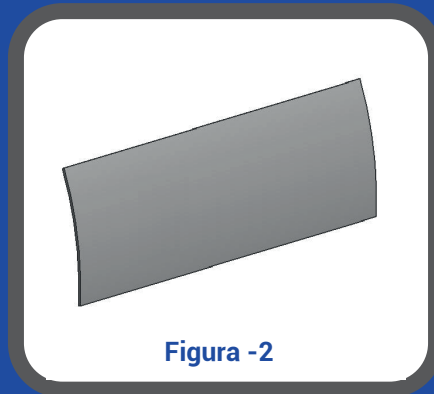


Figura -2

Vidrio Frontal
1 unidad

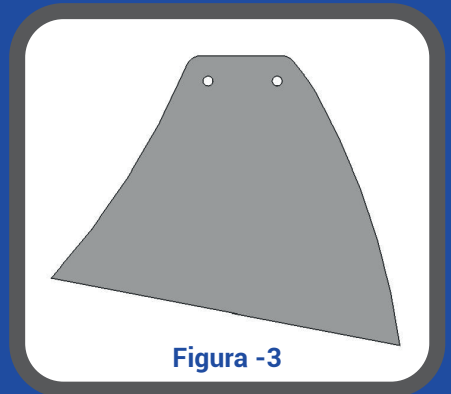


Figura -3

Vidrio Lateral
2 unidades (derecha - izquierda)

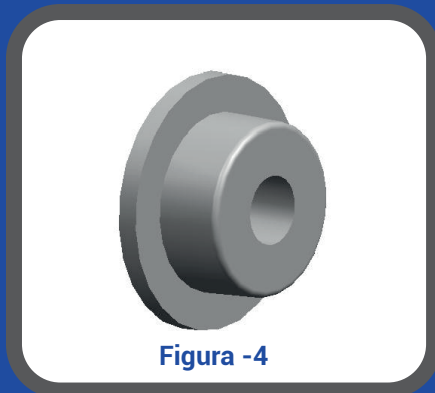


Figura -4

Junta Plástica
4 unidades

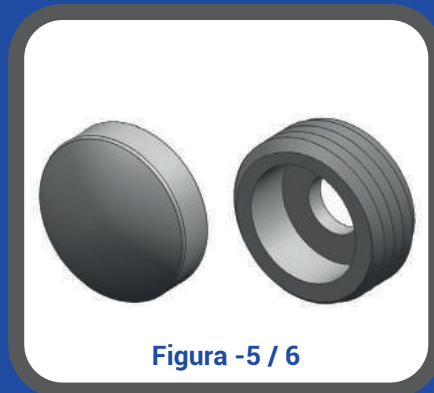


Figura -5 / 6

Grifo de Tornillo Cromado
4 unidades
Grifo de tornillo cromado interno
4 unidades

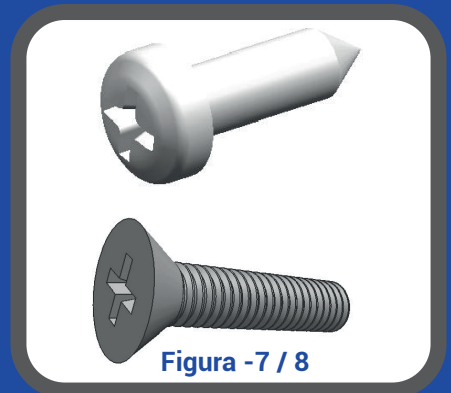


Figura -7 / 8

Tornillo con cabeza cilíndrica
4 unidades
Tornillo con punta de taladro avellanado
4 unidades

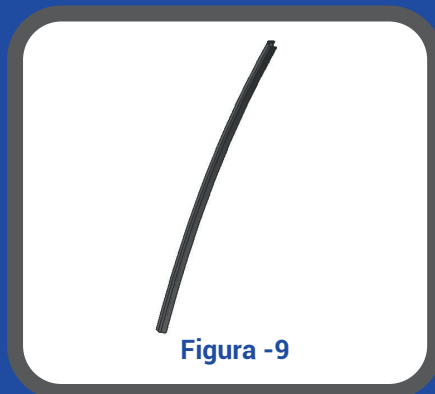


Figura -9

Mecha de vidrio adhesiva
2 unidades

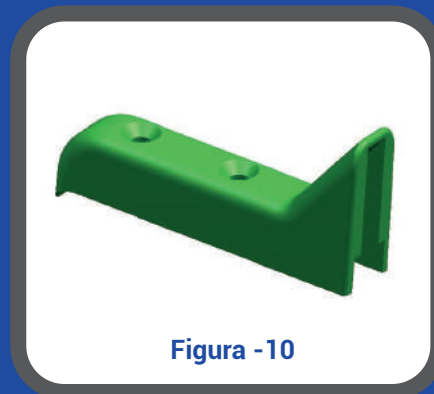
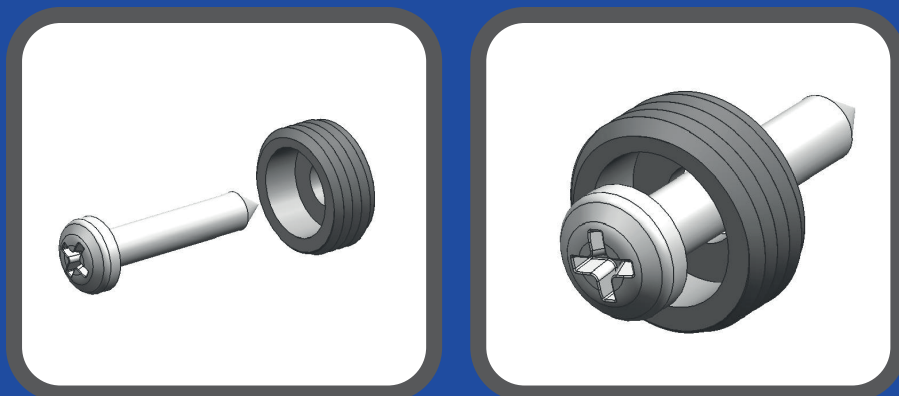


Figura -10

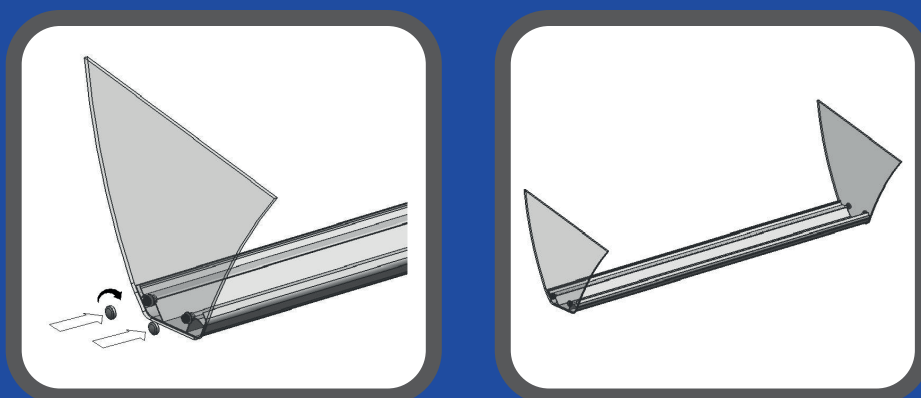
Soporte de plástico para vidrio
2 unidades



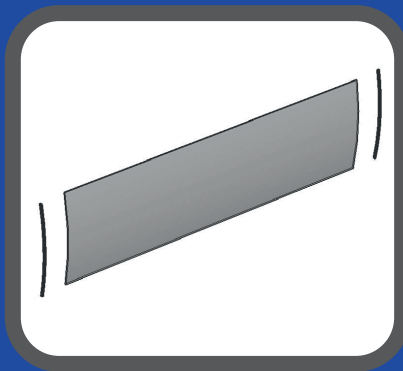
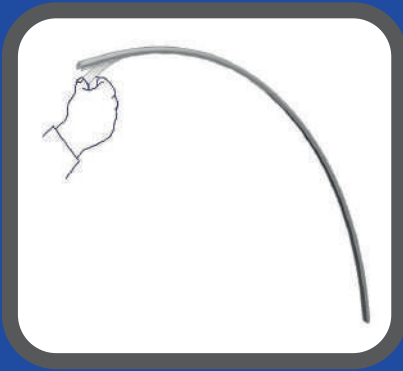
Monte el Grifo de tornillo cromado interno de la Fig 6 en el tornillo con cabeza cilíndrica de la Fig 7.



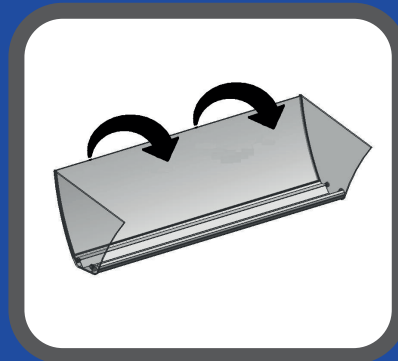
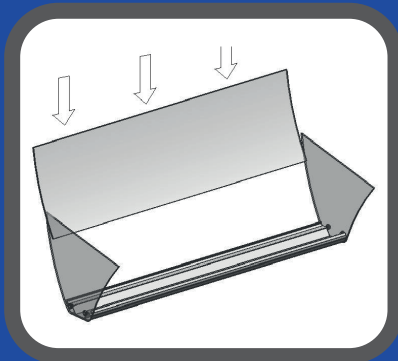
Para fijar el perfil de aluminio de la figura 1 al cristal lateral de la figura 3; Fije el tornillo en la figura 7 a través de la junta de plástico (unida al vidrio) atornillándolo al aluminio y fije el vidrio, después montar la junta plástica de la figura 4 en el orificio del vidrio lateral.



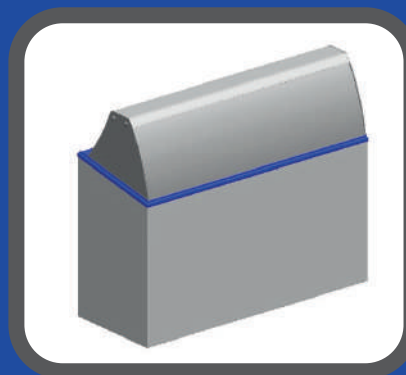
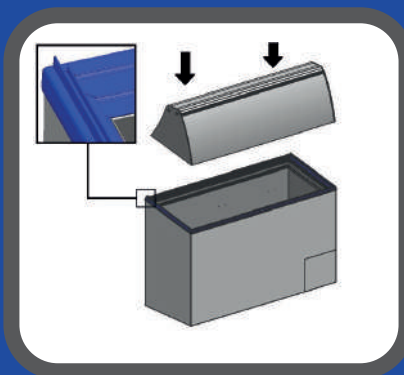
Coloque el grifo de tornillo cromado de la Figura-5 a la parte (fijada al tornillo) que tiene roscas de la Figura 6.



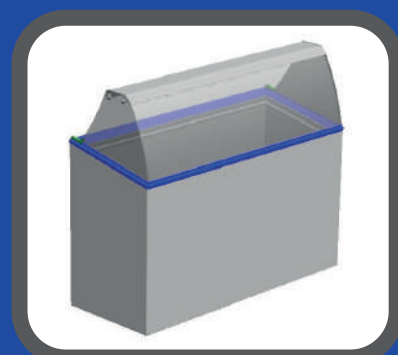
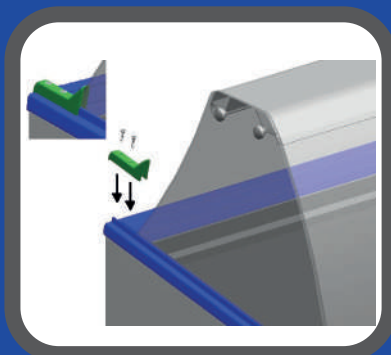
Para pegar la mecha de vidrio en la Figura 9, retire la banda protectora de su superficie y móntela en el costado del vidrio frontal como se muestra en la Figura 2.



Forme la cubierta de vidrio pegando el vidrio frontal con la mecha a los vidrios laterales a través del ducto de los perfiles. Gire la cubierta de vidrio.



Monte la cubierta de vidrio en el ducto (que se muestra en la figura anterior).



Monte el soporte plástico para la cubierta de vidrio de la figura 10 en el ducto como se muestra en la figura anterior y complete la instalación fijándolo con el tornillo con punta de taladro avellanado de la figura 8.