

## Línea Calor

Horno convector eléctrico  
c/humidificador

# VHC-4A

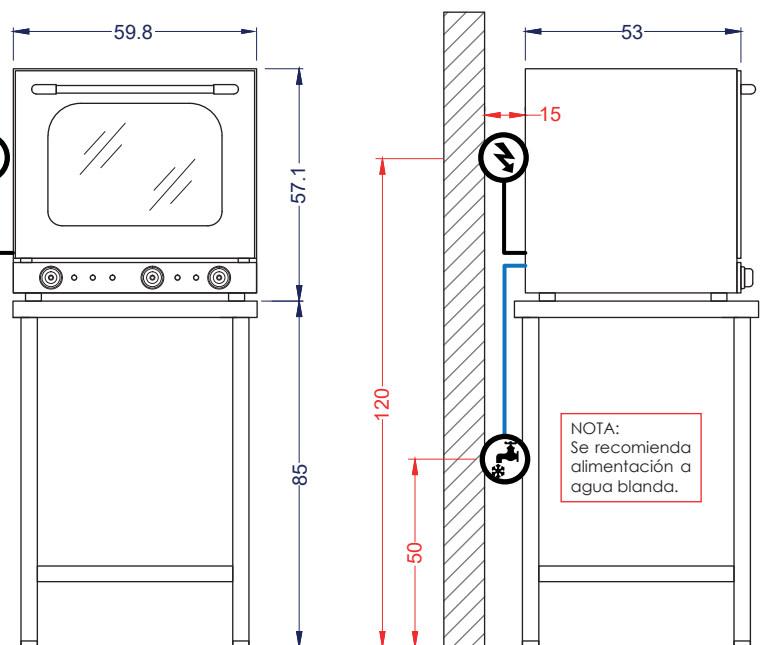
Equipo ideal para comercio y cadenas Food Service



Ventiladores internos



4 bandejas



Vista Elevación

Vista Izquierda

Unidad: cm

# VENTUS®

## Características

**Exclusivo para uso comercial/ Industrial**

- Fabricado en acero inoxidable.
- **Humidificador con válvula manual.**
- **Sistema de grill.**
- Cámara interior fabricada en acero inoxidable.
- Timer incluido.
- Regulación de temperatura de trabajo de 30°C a 300°C.
- 4 bandejas incluidas.
- Resistente capa de ventilador.
- Puerta de doble vidrio de alta resistencia.
- Mango de acero inoxidable.

	Capacidad	Neto 60 litros	Bruta 63 litros	
	Dimensiones equipo	Ancho 59.8 cm	Profundidad 53 cm	Alto 57.1 cm
	Dimensiones internas equipo	Ancho 46 cm	Profundidad 37 cm	Alto 37cm
	Peso	Neto 41 kg	Bruto 43 kg	
	Especificaciones eléctricas	Potencia 2.3 kW	Energía 220V/50Hz	Corriente 10.5 A
	Especificaciones eléctricas	Tipo de enchufe <b>Monofásico Domiciliario 10A</b>		
	Especificaciones sanitarias	Conexión Ø3/4"	Presión 0.5-2 bar	
	Nº de bandejas	<b>4 unidades de 31.5x43.5cm</b>		
	Espacio entre bandejas	<b>6 cm</b>		
	Tº de trabajo	<b>30°C a 300°C</b>		