

## Línea Frío

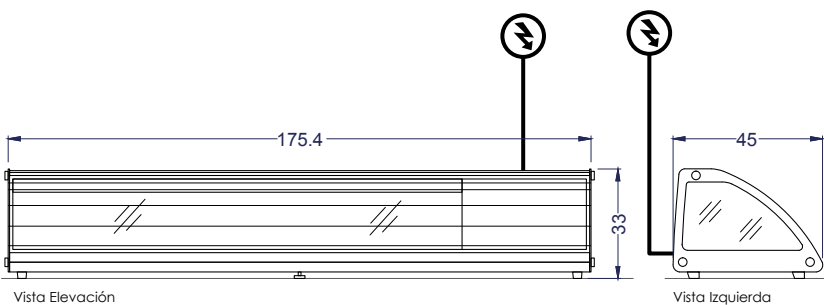
Vitrina sushi 5 GN 1/2

# VERT-103

Equipo ideal para mantención y exhibición de productos

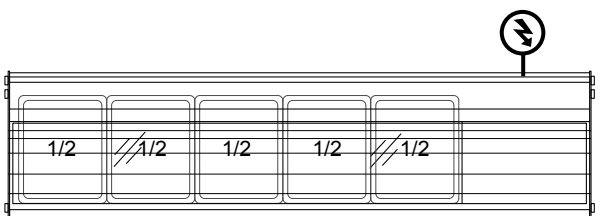


Iluminación LED  
Área GN 1/2

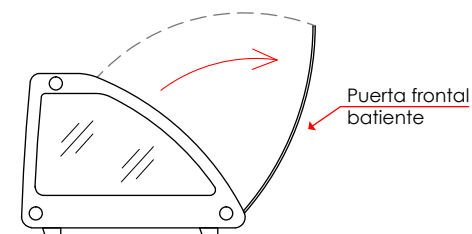


Vista Elevación

Vista Izquierda



Vista Planta



Unidad: cm

# VENTUS<sup>®</sup>

## Características

- Producto ideal para mantención y exhibición de productos, en comercios de comida rápida y restaurantes.
- Sistema de refrigeración por frío estático.
- Sistema de ajuste de temperatura por termostato digital.
- Cuerpo fabricado en acero inoxidable.
- Puerta frontal batiente de vidrio reforzado semicurvo.
- Puertas traseras de vidrio con sistema corredera.
- Iluminación LED interior incorporada.
- Con evaporador superior en su interior.
- Incluye 5 depósitos gastronorm GN 1/2.

	Capacidad	5 GN 1/2	Neta/ Bruta	87 litros/ 103 litros
	Dimensiones	Ancho 175.4 cm	Fondo 45 cm	Alto 33 cm
	Peso	Neto 44 kg	Bruto 48 kg	
	Especificaciones eléctricas	Potencia 0.16kW	Energía 220V/50Hz	
	Enfriamiento	Frío estático		
	T° de trabajo	0°C a 12°C		