

Línea Frío

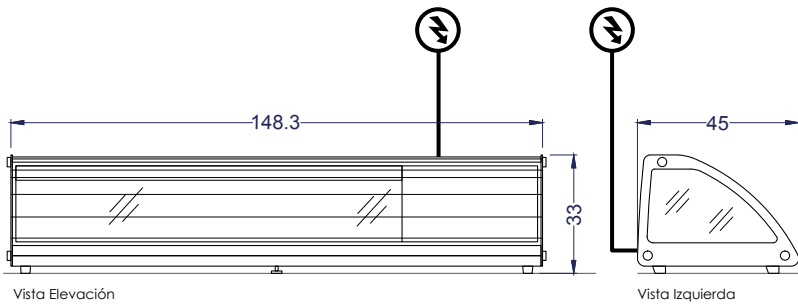
Vitrina sushi 6 GN 1/3

VERT-83

Equipo ideal para mantención y exhibición de productos

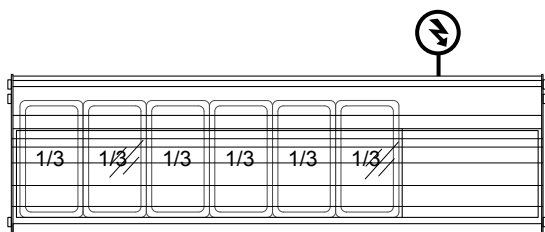


Iluminación LED
Área GN 1/3

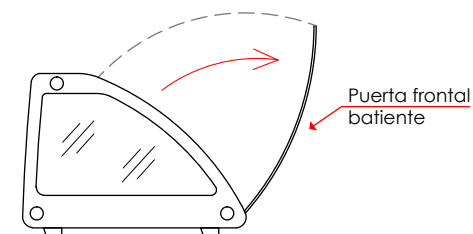


Vista Elevación

Vista Izquierda



Vista Planta



Unidad: cm

VENTUS®

Características

- Producto ideal para mantención y exhibición de productos, en comercios de comida rápida y restaurantes.
- Sistema de refrigeración por frío estático.
- Sistema de ajuste de temperatura por termostato digital.
- Cuerpo fabricado en acero inoxidable.
- Puerta frontal batiente de vidrio reforzado semicurvo.
- Puertas traseras de vidrio con sistema corredera.
- Iluminación LED interior incorporada.
- Con evaporador superior en su interior.
- Incluye 6 depósitos gastronorm GN 1/3.

	Capacidad	6 GN 1/3	Neto/ Bruta	70 litros/ 83 litros
	Dimensiones	Ancho 148.3 cm	Fondo 45 cm	Alto 33 cm
	Peso	Neto 39 kg	Bruto 43 kg	
	Especificaciones eléctricas	Potencia 0.16kW	Energía 220V/50Hz	
	Enfriamiento	Frío estático		
	T° de trabajo	0°C a 12°C		