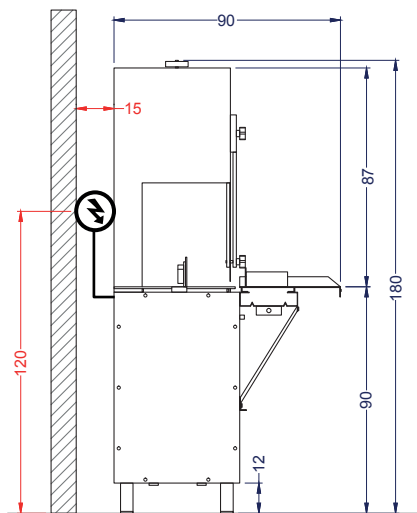


Línea Complementarios

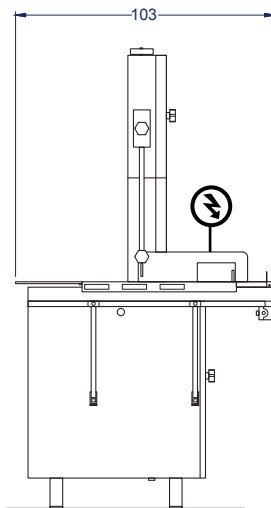
Sierra para carne monofásica

ST-305-SH

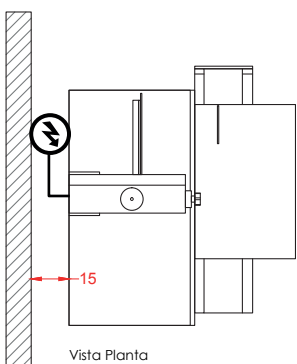
Equipo ideal para comercio y cadenas Food Service



Vista Elevación



Vista Derecha



Vista Planta

Unidad: cm

VENTUS[®]



Características

- Sierra carnicera de alta velocidad.
- Motor 3HP trifásico, que permite una velocidad de corte de 32 m/seg. y menor desgarre del producto, ahorrando un 27% de merma.
- Fabricada en acero inoxidable.
- Cinta de banda de 305 cm, con mesa desmontable y múltiples dispositivos de seguridad.
- Arranque de seguridad por botonera.
- Triple sensor de seguridad.
- Regulador de tope de corte.
- Motor sellado herméticamente permite lavarlo por chorro de agua.

	Dimensiones equipo	Ancho 90 cm	Profundidad 103 cm	Alto 180 cm
--	--------------------	-----------------------	------------------------------	-----------------------

	Peso	Neto 164 kg	Bruto 202 kg
--	------	-----------------------	------------------------

	Especificaciones eléctricas	Energía 220V/50Hz	Potencia 2.2 kW
--	-----------------------------	-----------------------------	---------------------------

	Velocidad cinta banda	32 m/seg
--	-----------------------	-----------------

	Fuerza motor	Potencia 3 HP
--	--------------	-------------------------