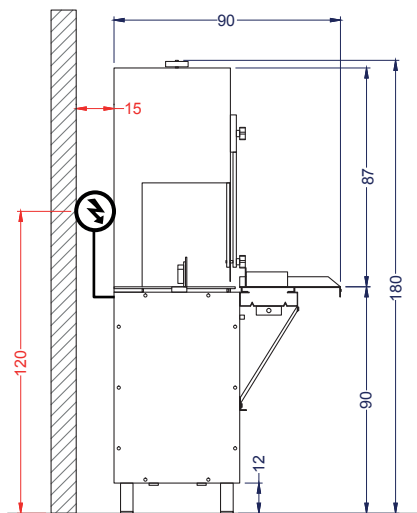


Línea Complementarios

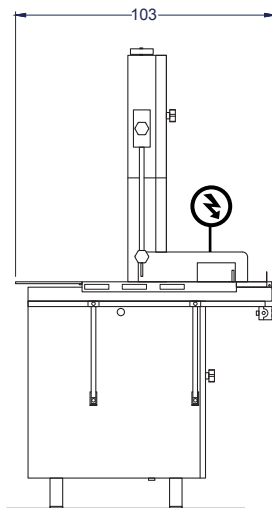
Sierra para carne trifásica

ST-305-SH

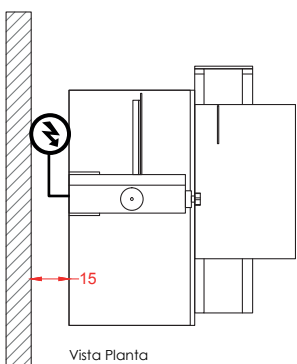
Equipo ideal para comercio y cadenas Food Service



Vista Elevación



Vista Derecha



Vista Planta

Unidad: cm

VENTUS[®]



Características

- Sierra carnicera de alta velocidad.
- Motor 3HP trifásico, que permite una velocidad de corte de 32 m/seg. y menor desgarre del producto, ahorrando un 27% de merma.
- Fabricada en acero inoxidable.
- Cinta de banda de 305 cm, con mesa desmontable y múltiples dispositivos de seguridad.
- Arranque de seguridad por botonera.
- Triple sensor de seguridad.
- Regulador de tope de corte.
- Motor sellado herméticamente permite lavarlo por chorro de agua.

	Dimensiones equipo	Ancho 90 cm	Profundidad 103 cm	Alto 180 cm
--	--------------------	-------------	--------------------	-------------

	Peso	Neto 164 kg	Bruto 202 kg
--	------	-------------	--------------

	Especificaciones eléctricas	Energía 380V/50Hz/3F+N+T	Potencia 2.2 kW
--	-----------------------------	--------------------------	-----------------

	Especificaciones eléctricas	Tipo de enchufe Trifásico Industrial 5X16A	
--	-----------------------------	--	--

	Velocidad cinta banda	32 m/seg	
--	-----------------------	----------	--

	Fuerza motor	Potencia 3 HP	
--	--------------	---------------	--