

## Línea Complementarios

Carro pop corn 8 oz

# VCPC

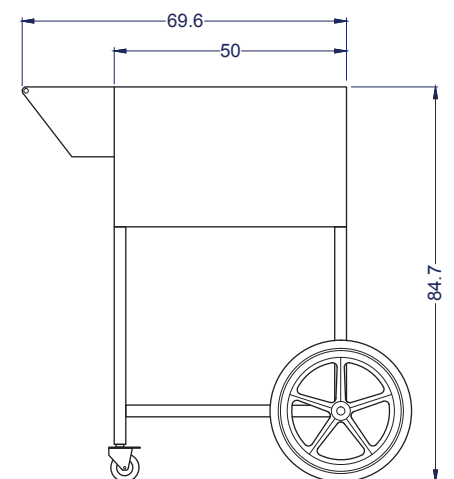
Equipo ideal para comercio y cadenas Food Service



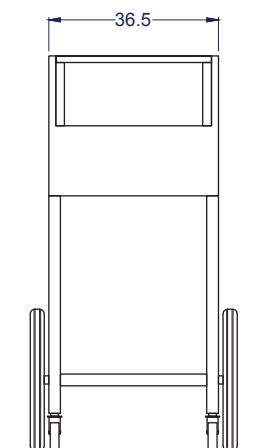
Puerta lateral

## Características

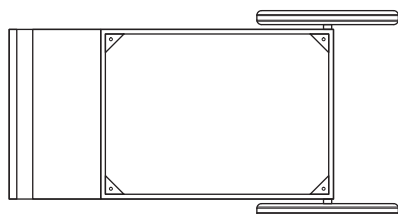
- Carro con cuatro ruedas para un fácil traslado.
- Ruedas más pequeñas con sistema de freno.
- **Carro NO INCLUYE máquina de pop corn.**
- Fácil uso y limpieza.



Vista Elevación



Vista Izquierda



Vista Elevación



Dimensiones  
equipo

Ancho  
69.6cm

Profundidad  
36.5 cm

Alto  
84.7 cm