

# 520422 3.600 platos/h

## LAVAVAJILLAS TIPO TÚNEL

### ELÉCTRICO

Voltaje	380V/50Hz/3F+N+T
Potencia	46 kW
Corriente	77.8 A
Enchufe	Trifásico Industrial 5x125A
Altura	160cm



### SANITARIO (Agua blanda)

Diámetro	3/4"
Presión	1 - 6 bar
Dureza	0 - 140ppm (0 - 14 °fH)
T° entrada	10° - 60°C
Altura	40cm



### DESAGÜE (instalación estándar)

Diámetro	2" (50mm)
Tipo	Cobre hasta 2 metros
Altura	A piso, sifonado



### CARACTERÍSTICAS

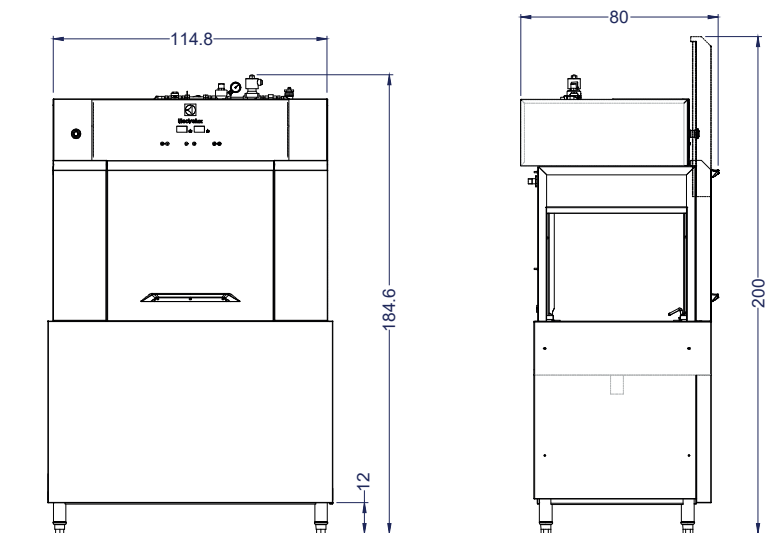
<b>Construcción:</b>	Acero inoxidable
<b>Dimensiones:</b>	114.8 x 80 x 184.6 cm
<b>Capacidad platos:</b>	3.600 platos/hr
<b>Capacidad racks:</b>	200 rack/h
<b>Capacidad estanque:</b>	90 litros
<b>Consumo agua enjuaje:</b>	300 l/rack
<b>T° enjuaje:</b>	80°C - 90°C
<b>Peso neto:</b>	224.5 kg

- Panel de control de fácil uso.
- Patas ajustables para un acceso completo debajo de la máquina para limpieza.
- Arranque/parada automáticos equipados en diferentes zonas. Esto reduce agua, energía y consumo de productos químicos y ruido.
- Todos los componentes internos: brazos de lavado y enjuague, tanque, filtros, cortinas, se pueden quitar fácilmente para su limpieza.
- Enjuague simple con válvula de presión estabilizada, garantiza un consumo de agua para enjuaje de 1.5 litros.
- La válvula de presión estabilizada incorporada, asegura presión durante todo el ciclo de enjuague independientemente de la presión del agua de entrada.
- La puerta aislada de doble piel reduce el ruido y el calor pérdida.
- **Requiere uso de ablandador de agua.**



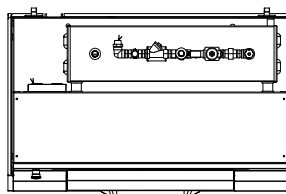
### PLANIMETRÍA

Unidad: cm



Vista Elevación

Vista Izquierda



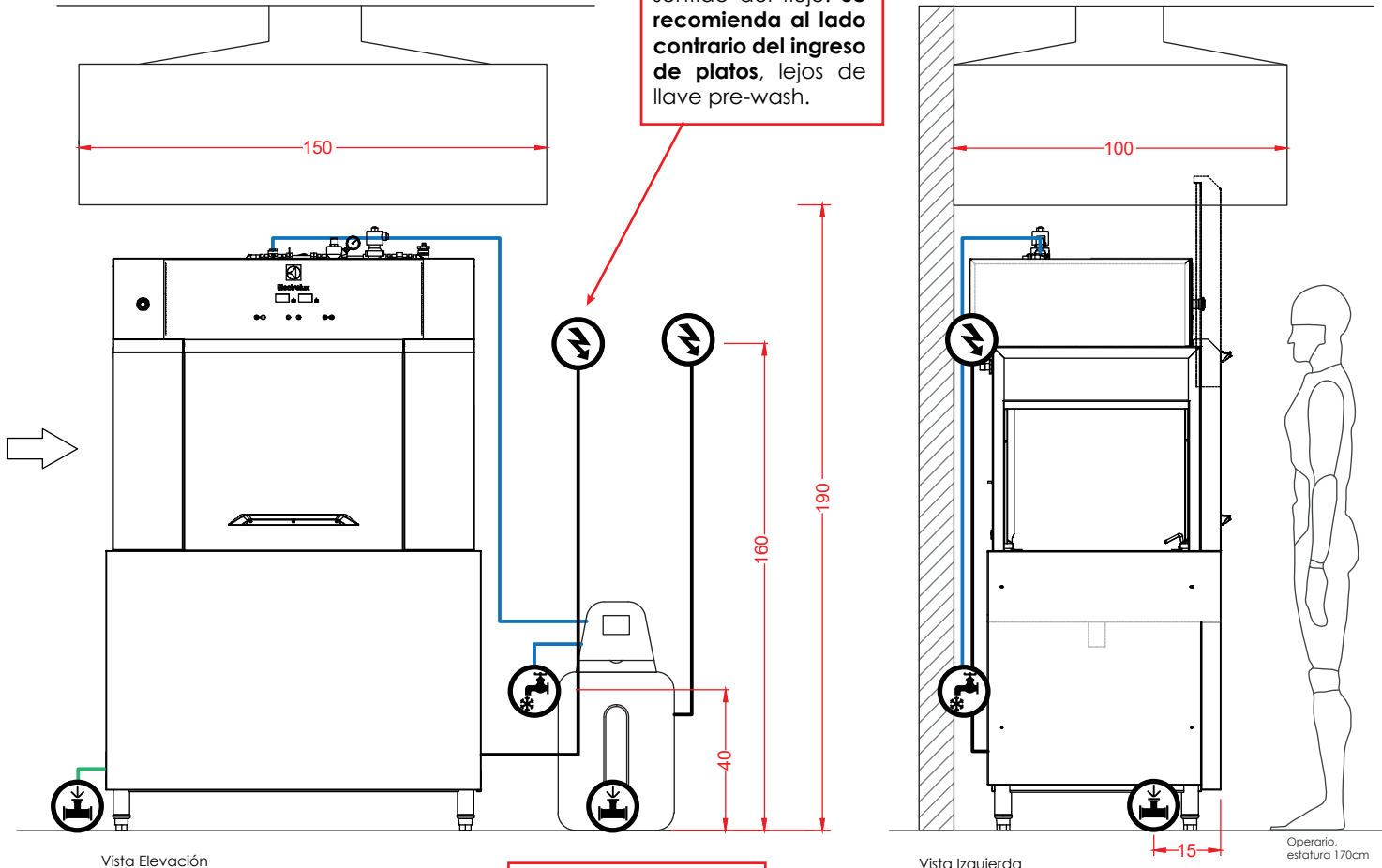
Vista Planta

## DETALLE INSTALACIÓN

Unidad: cm

Equipo requiere de **campana de extracción**. Debe estar ubicada a 190cm NPT (nivel piso terminado).

Ubicación enchufe puede variar, según sentido del flujo. **Se recomienda al lado contrario del ingreso de platos**, lejos de llave pre-wash.



Vista Elevación

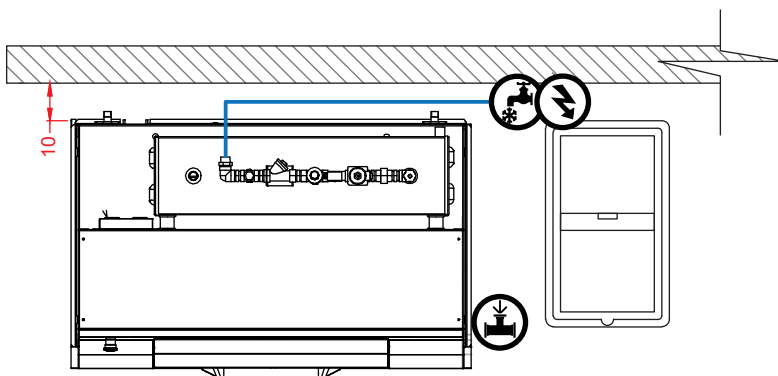
Vista Izquierda

Operario, estatura 170cm

Revisar conexiones de ablandador, en la ficha de este equipo.

Equipo requiere suministro de **agua blanda**.

De no existir este requerimiento en el lugar, debe ser instalado con **ablandador de agua**, quien abastecerá al equipo, directamente.



Vista Planta

Equipo debe estar alejado del muro posterior al menos 10cm.