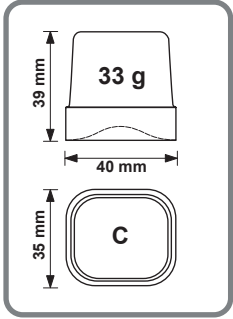


Línea Frío

Máquina fabricante de hielo

ECP-52A

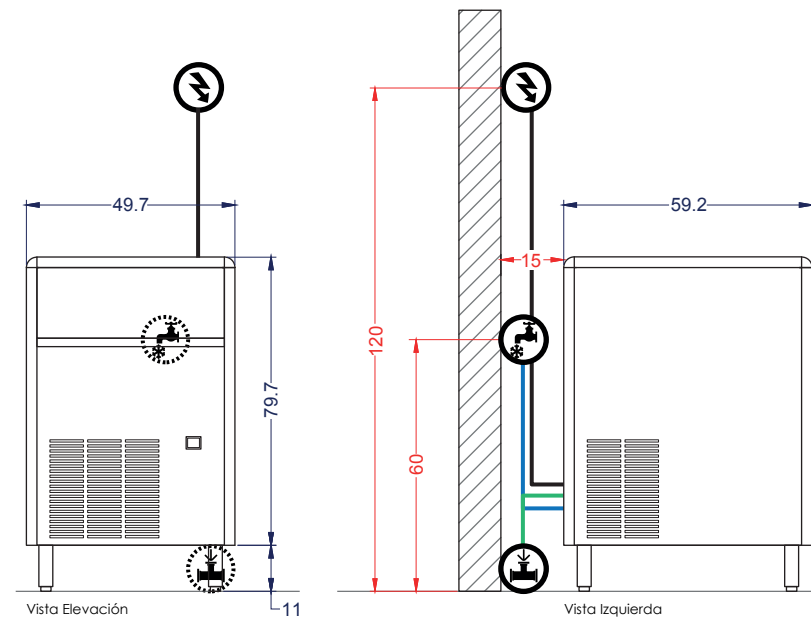
Equipo ideal para comercio y cadenas Food Service



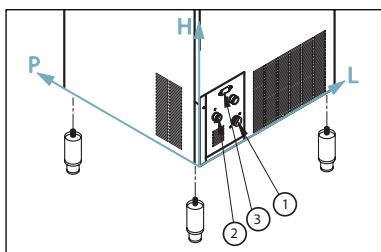
Tamaño cubo 33g



	Temperatura ambiente	Temperatura agua		
		7°C	15°C	21°C
	10°C	54kg		
	21°C		48kg	
	32°C			44kg



Unidad: cm



- ① Entrada de agua
- ② Desagüe
- ③ Conexión eléctrica

*Se recomienda alimentación de agua blanda

VENTUS®

Características

- Estructura fabricada en acero inoxidable y depósito de hielo aislado con poliuretano.
- Sistema de enfriamiento por aire.
- Alto nivel de producción.
- Formación de cubitos por medio de agua pulverizada.
- **Fabricación de hielo en formato de cubos de 33g.**
- **Consumo de agua 3.5 l/kg.**
- Amplia apertura de puerta frontal con sistema batiente, permite acceder con facilidad al depósito.
- Bases regulables para nivelación.

	Producción diaria T° ambiente 21°C T° del agua 15°C	48 kg/24h		
	Capacidad contenedor	25 kg		
	Dimensiones equipo	Ancho 49.7 cm	Profundidad 59.2 cm	Alto (s/patas) 79.7 cm
	Dimensiones embalaje	Ancho 55 cm	Profundidad 66 cm	Alto 86 cm
	Peso	Neto 46 kg	Bruto 54 kg	
	Especificaciones eléctricas	Potencia 0.455 kW	Energía 220V/50Hz	
	Especificaciones sanitarias	Conexión Ø3/4"	Presión 1 - 6 bar	
	Especificaciones desagüe	Conexión Ø56 mm		
	Refrigerante R452A	Enfriamiento Por aire		