

217624 SKYLINE PRO S

HORNO COMBI 20 GN 1/1 ELÉCTRICO

ELÉCTRICO

Voltaje	380V/50Hz/3F+N+T
Potencia	40.4 kW
Corriente	68.3 A
Enchufe	Trifásico Industrial 125A
Altura	160cm



SANITARIO (Agua blanda)

Diámetro	3/4"
Dureza	90 - 180 ppm
Presión	1- 4.5 bar
T° entrada	30°C
Altura	30cm



DESAGÜE

Diámetro	2" (50mm)
Tipo	Cobre hasta 2 metros
Altura	A piso, sifonado



CARACTERÍSTICAS

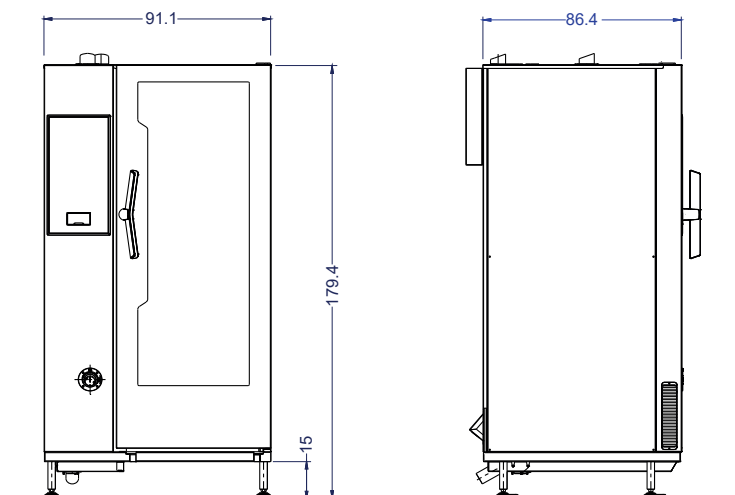
Construcción:	Acero Inoxidable AISI 304
Dimensiones:	91.1 x 86.4 x 179.4 cm
Capacidad:	20 niveles, 20 GN 1/1
Rango de T°:	25°C - 300°C máx.
Carga máx.:	100kg por nivel
Peso neto:	340 kg

- Horno mixto con interfaz de pantalla táctil completa de alta resolución, multilinguaje.
- Función de vaporización sin caldera para añadir y retener la humedad.
- Sistema de distribución de aire OptiFlow para lograr el máximo rendimiento con 7 niveles de velocidad del ventilador.
- **SkyClean:** Sistema automático e integrado de autolimpieza. 5 ciclos automáticos (suave, medio, fuerte, extra fuerte, solo enjuague) y funciones verdes para ahorrar energía, agua, detergente y abrillantador.
- **Modos de cocción:** Programas (almacenar y organizar un máx. de 1000 recetas en 16 categorías diferentes); Manual; Ciclo de cocción EcoDelta.
- **Funciones especiales:** Cocción MultiTimer, Plan-n-Save (reducir costos de funcionamiento), Make-it-Mine (personalizar la interfaz), SkyHub (personalizar página de inicio), agenda MyPlanner (modo de copia de seguridad automática para evitar el tiempo de inactividad).
- Puerto USB para descargar datos HACCP, programas y configuraciones. Conectividad lista.
- Sonda de temperatura de un solo sensor.
- Puerta de doble cristal con luces led.
- Se suministra con una estructura para bandejas.



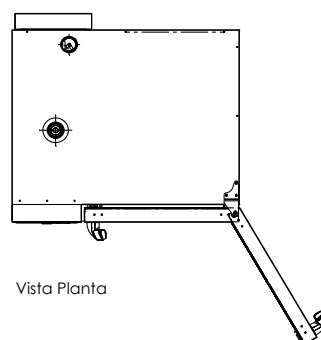
PLANIMETRÍA

Unidad: cm



Vista Elevación

Vista Izquierda

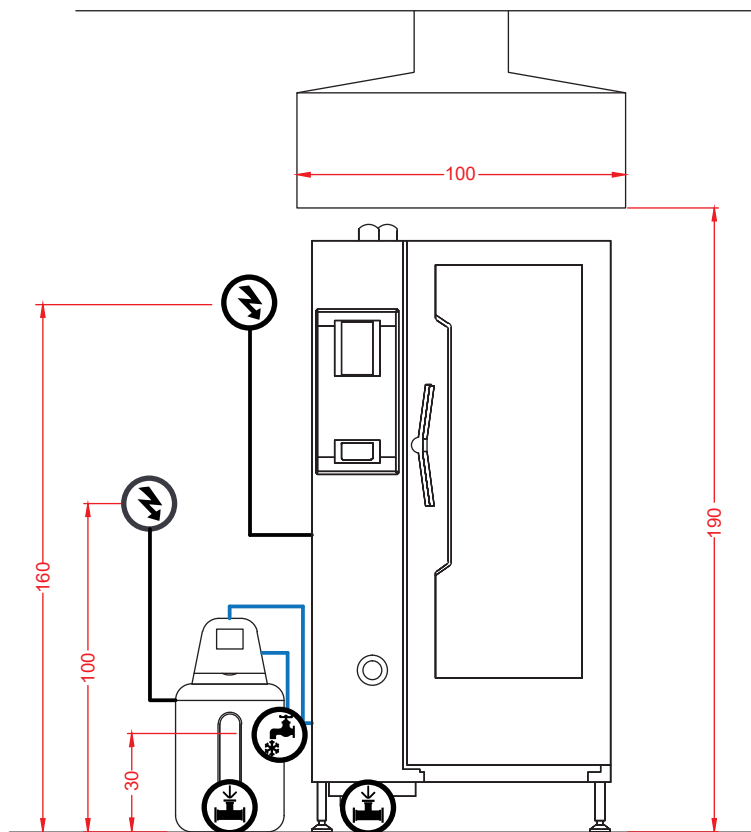


Vista Planta

DETALLE INSTALACIÓN

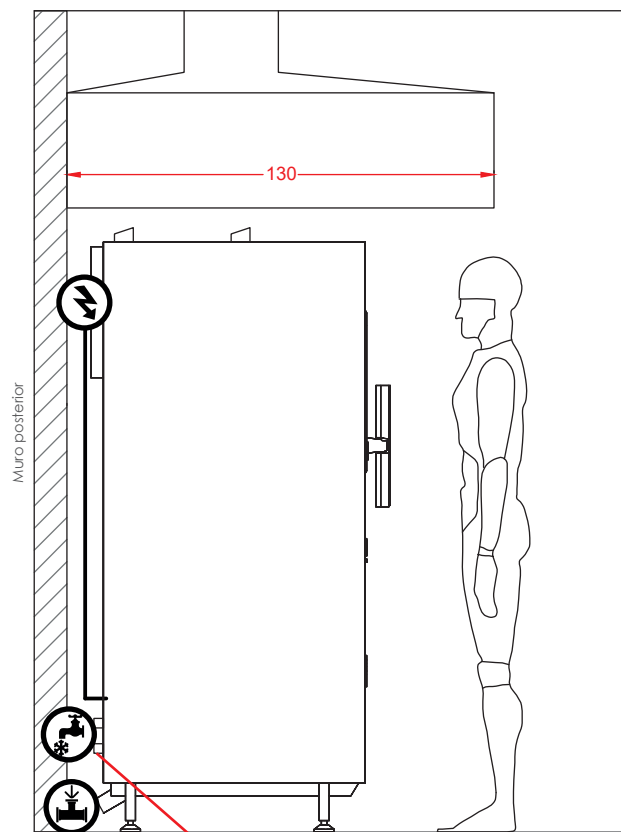
Unidad: cm

Equipo requiere de **campana de extracción** de 100x130cm. Campana debe medir **130cm de profundidad** para una correcta extracción de vahos. Debe estar ubicada a 190cm NPT (nivel piso terminado).



Vista Elevación

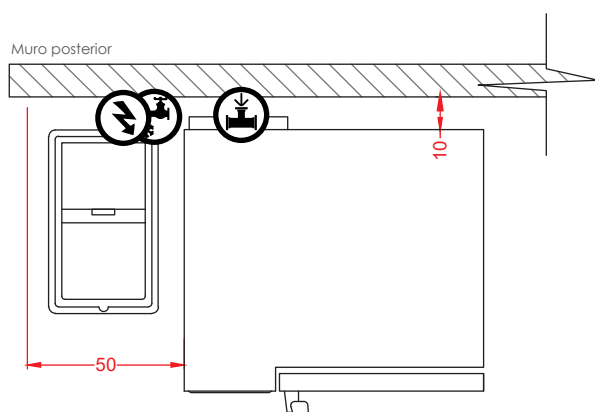
Revisar conexiones de ablandador, en la ficha de este equipo.



Vista Izquierda

Operario, estatura 170cm

Equipo requiere suministro de **agua blanda**. De no existir este requerimiento en el lugar, debe ser instalado con **ablandador de agua**, quien abastecerá al equipo, directamente.



Vista Planta

Conexiones eléctrica y desagüe de Horno y ablandador, deben ser instalados por separado.

Equipo debe estar alejado al menos **50cm**, al lado izquierdo (ubicación panel).

Equipo debe estar alejado del muro posterior al menos 10cm.