

## Línea Complementarios

Moledora de carne

# VMCAI-12

Equipo ideal para comercio y cadenas Food Service

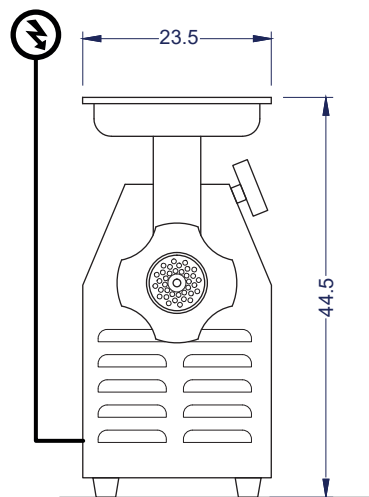


Piezas: Cedazos, picadora de carne, mortero y embudo

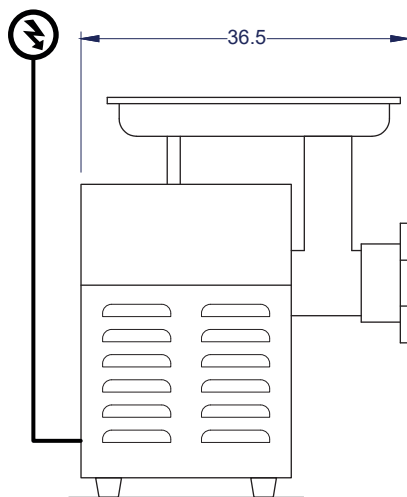
# VENTUS®

## Características

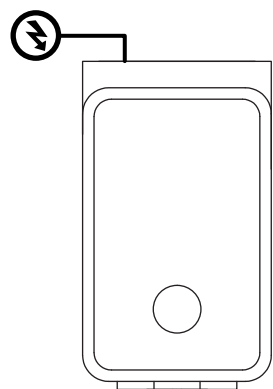
- Cuerpo compacto fabricado en acero inox. AISI 304.
- Motor de gran potencia.
- Simple manipulación y limpieza.
- Incluye mortero y embudo.
- Amplia bandeja de acero inox.
- Soporta una producción de hasta 120kg/hr.
- Incluye bases antideslizables para mayor estabilidad durante su uso.
- Incluye 3 cedazos: 6mm, 8mm y 1 para picar carne.



Vista Elevación



Vista Izquierda



Vista Planta

Unidad: cm

 Producción	120 kg/hr		
 Dimensiones equipo	Ancho 23.5 cm	Profundidad 36.5 cm	Alto 44.5 cm
 Dimensiones cedazo	Diámetro Ø36.5 cm		
 Peso	Neto 22 kg	Bruto 24 kg	
 Especificaciones eléctricas	Potencia 0.71 kW	Energía 220V/50Hz	